

robot coupe®



CL 50 E • CL 50 Ultra E

SPIIS TREŚCI

■ GWANACJA

■ WAŻNE ŚRODKI OSTROŻNOŚCI

■ SZATKOWNICA CL 50 • CL 50 Ultra Wercja "E"

■ URUCHAMIANIE URZĄDZENIA • Porady elektryczne

■ FAZY MONTAŻU

■ UŻYTKOWANIE I WYBÓR TARCZY

■ CZYSZCZENIE

■ KONSERWACJA

- Ostrza, zęby i tarki

■ CHARAKTERYSTYKA TECHNICZNA

- Waga
- Wymiary
- Wysokość ustawienia
- Poziom hałasu
- Dane elektryczne

■ BEZPIECZEŃSTWO

■ NORMY

■ DANE TECHNICZNE (strona 99)

- Widoki szczegółowe
- Schematy elektryczne i okablowania

OGRANICZONA GWARANCJA ROBOT-COUBE S.N.C.

Urządzenie robot-coupe posiada jednoroczną gwarancję od daty zakupu: gwarancja ta dotyczy wyłącznie kupca początkowego, tzn. dystrybutora lub importera.

W przypadku nabycia urządzenia robot-coupe u dystrybutora, podstawową gwarancją jest gwarancja dystrybutora (w tym przypadku, należy sprawdzić z dystrybutorem treść i warunki tej gwarancji).

Gwarancja ROBOT-COUBE nie zastępuje gwarancji dystrybutora, ale w przypadku braków w gwarancji dystrybutora, będzie ona ewentualnie stosowana z pewnymi zastrzeżeniami w zależności od rynku.

Gwarancja robot-coupe s.n.c. jest ograniczona do usterek dotyczących materiału i/lub montażu.

GWARANCJA ROBOT-COUBE S.N.C. NIE OBEJMUJE NASTĘPUJĄCYCH PUNKTOW:

1 - Wszelkie zniszczenie sprzętu spowodowane niepoprawnym lub niewłaściwym użytkowaniem, upadkiem sprzętu, lub wszelkie zniszczenie tego samego rodzaju spowodowane lub wynikające ze złego zastosowania instrukcji (źle wykonany montaż, błąd funkcjonowania, nieodpowiednie mycie i/lub konserwacja, niewłaściwe umieszczenie, itp.).

2 - Robocizna dotycząca ostrzenia i/lub części służących do wymiany różnych elementów składowych noża, ostrzy stępionych, uszkodzonych lub zniszczonych po pewnym czasie normalnego lub nadmiernego użytkowania.

3 - Części i/lub robocizna dotycząca wymiany lub naprawy ostrzy, noży, powierzchni, zamocowań lub też akcesoriów poplamionych, zarysowanych, uszkodzonych, wygiętych lub odbarwionych.

4 - Wszelka modyfikacja, dodatki lub naprawa dokonana przez osoby nieprofesjonalne lub przez osoby trzecie nieupoważnione przez przedsiębiorstwo.

5 - Transport maszyny do serwisu posprzedażnego.

6 - Koszty robocizny dotyczącej instalowania lub testowania wymienionych samowolnie nowych części lub akcesoriów (np. pojemniki, tarcze, ostrza, zamocowania).

7 - Koszty związane ze zmianą kierunku obrotu trójfazowych silników elektrycznych (odpowiedzialność ponosi instalator).

8 - Szkody spowodowane podczas transportu. Odpowiedzialność za widoczne lub ukryte wady ponosi przewoźnik. Klient jest zobowiązany zawiadomić o tym przewoźnika i nadawcę natychmiast po dostawie towaru lub po wykryciu defektu w przypadku wady ukrytej.

NALEŻY ZACHOWAĆ WSZELKIE ORYGINALNE KARTONY I OPAKOWANIA, które będą przydatne podczas inspekcji przewoźnika.

Gwarancja robot-coupe s.n.c. jest ograniczona do wymiany uszkodzonych części lub urządzeń: firma ROBOT-COUBE S.N.C. oraz jej wszystkie filie lub spółki przyłączone, dystrybutorzy, agenci, zarządcy, pracownicy lub ubezpieczyciele nie mogą ponosić odpowiedzialności za szkody, straty lub wydatki pośrednie związane ze sprzętem lub z niemożliwością jego użytkowania.

WAŻNE ŚRODKI OSTROŻNOŚCI



UWAGA: W celu ograniczenia liczby wypadków (porażenie prądem elektrycznym, rany, itd.) oraz w celu zmniejszenia strat materialnych związanych z niepoprawnym użyciem urządzeń, należy się dokładnie zapoznać z poniższymi instrukcjami i bezwzględnie ich przestrzegać. Zapoznanie się z poniższą instrukcją obsługi pozwoli na lepsze poznanie sprzętu i poprawne użytkowanie maszyny. Należy przeczytać ją w całości i przekazać do przeczytania wszystkim użytkownikom sprzętu.

WYPAKOWANIE

- Wyjąć ostrożnie urządzenie z opakowania i wyciągnąć wszelkie pudełka lub paczki zawierające akcesoria lub specyficzny sprzęt.
- **UWAŻAĆ** na narzędzia tnące: ostrza, tarcze, itp.

INSTALOWANIE

- Zaleca się umieścić sprzęt na idealnie stabilnej podstawie.

PRZYŁĄCZANIE DO SIECI

- Zawsze należy sprawdzić, czy rodzaj prądu instalacji elektrycznej odpowiada rodzajowi wskazanemu na płycie znamionowej zespołu silnikowego i czy instalacja ta wytrzymuje wskazaną ilość amperów.
- Podłączyć koniecznie sprzęt do uziemienia.

MANIPULOWANIE

- Należy zawsze uważnie manipulować tarczami lub ostrzami, gdyż są to narzędzia tnące.

FAZY MONTAŻU

- Dokładnie przestrzegać różnych faz montażu (patrz strona 86) i upewnić się, że wszystkie akcesoria są poprawnie ustawione.

UŻYTKOWANIE

- Nigdy nie próbować usuwać systemów blokowania i systemów bezpieczeństwa.
- Nigdy nie wkładać żadnych przedmiotów do pojemników roboczych w trakcie obróbki żywności.
- Nigdy nie popychać składników ręką.
- Nie przeciążać urządzenia.
- Nigdy nie uruchamiać pustego urządzenia.

CZYSZCZENIE

- Przed przystąpieniem do czyszczenia, należy przez ostrożność wyłączyć urządzenie z sieci.
- Czyścić regularnie urządzenie i akcesoria po zakończeniu cyklu pracy.
- Nie wkładać zespołu silnikowego do wody.
- Do czyszczenia części aluminiowych, należy używać specjalnych środków myjących do aluminium.

- Do czyszczenia części z tworzywa sztucznego nie należy używać zbyt alkalicznych detergentów (ze zbyt silnym stężeniem sody lub amoniaku).
- Firma Robot-Coupe nie może w żadnym wypadku odpowiadać za naruszenie przez użytkownika podstawowych zasad czyszczenia i higieny.

KONSERWACJA

- Przed jakąkolwiek naprawą części elektrycznych, należy bezwzględnie wyłączyć urządzenie z sieci.
- Sprawdzać regularnie stan uszczelek lub pierścieni oraz poprawne funkcjonowanie zabezpieczeń.
- Konserwacja i sprawdzian akcesoriów powinny być wykonywane bardzo starannie, gdyż przygotowywane wyroby zawierają środki korozyjne (kwas cytrynowy, itp.).
- Nie używać urządzenia, jeżeli przewód zasilania lub wtyczka są uszkodzone, jeżeli urządzenie nie funkcjonuje poprawnie lub zostało w jakikolwiek sposób uszkodzone.
- W przypadku stwierdzenia jakiegokolwiek anomalii, należy koniecznie zgłosić się do Serwisu Naprawczego.

SZATKOWNICA CL 50 • CL 50 Ultra Wercja "E"

CL 50/CL 50 Ultra jest urządzeniem doskonale przystosowanym do profesjonalnych potrzeb. Spełnia wiele korzystnych czynności, które poznaje się podczas użytkowania.

CL 50 Ultra jest wyposażony w pojemnik metalowy i zespół silnikowy ze stali nierdzewnej, a CL 50 posiada silnik z poliwęglanu.

Prosta budowa tego urządzenia pozwala na błyskawiczne zamontowanie i wymontowanie wszelkich części wymagających częstych manipulacji w celu ich konserwacji lub czyszczenia.

Niniejsza instrukcja obsługi zawiera ważne informacje pozwalające użytkownikowi uzyskać jak największą korzyść z dokonanego zakupu.

Radzimy dokładnie zapoznać się z instrukcją obsługi przed uruchomieniem urządzenia CL 50 w celu szybkiego poznania jego sposobu funkcjonowania i licznych możliwości zastosowania.

URUCHAMIANIE URZĄDZENIA

• PORADY ELEKTRYCZNE

Przed podłączeniem do sieci, należy sprawdzić, czy rodzaj prądu instalacji elektrycznej odpowiada rodzajowi wskazanemu na płycie sygnalizacyjnej silnika.



U W A G A

URZĄDZENIE TO POWINNO BYĆ BEZWZGLĘDNIEM PODŁĄCZONE DO UZIEMIENIA (RYZIKO PORAŻENIA PRĄDEM).

• CL 50 E / CL 50 Ultra E JEDNOFAZOWY

CL 50/CL 50 Ultra jest wyposażony przez ROBOT-COUBE w różnego rodzaju silniki:

230 V / 50 Hz / 1

115 V / 60 Hz / 1

220 V / 60 Hz / 1

Urządzenie jest dostarczane z jednofazową wtyczką wmontowaną do przewodu zasilania.

• CL 50 E / CL 50 Ultra E TRÓJFAZOWY

CL 50/CL 50 Ultra jest wyposażony przez ROBOT-COUBE w różnego rodzaju silniki:

400 V / 50 Hz / 3

220 V / 60 Hz / 3

380 V / 60 Hz / 3

Urządzenie jest dostarczane z gołym przewodem elektrycznym, do którego wystarczy przymocować odpowiednią do posiadanej instalacji wtyczkę elektryczną. Przewód ten posiada cztery kable, z których jeden jest przyłączany do uziemienia, a trzy pozostałe do trzech faz.

W przypadku gniazdka z czterema wtykami:

- 1) Podłączyć zielonożółty kabel uziemienia do wtyku uziemienia.
- 2) Podłączyć trzy pozostałe kable do pozostałych wtyków.

Ponieważ podłączenie urządzenia ROBOT-COUBE nie wymaga wtyku neutralnego, w przypadku gniazdka prądu z pięcioma wtykami, **wtyczka środkowa gniazdka nie będzie używana.**

Uruchomić następnie puste urządzenie i upewnić się, że nóż obraca się w kierunku odwrotnym do wskazówek zegara.

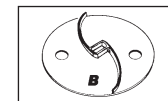
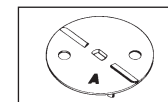
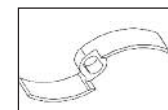
Czerwona strzałka na zespole silnikowym wskazuje kierunek obrotu. Jeżeli tarcza obraca się w kierunku wskazówek zegara, należy przełączyć dwa kable:

ZIELONOŻÓŁTY jest do uziemienia, NIE WYŁĄCZAĆ GO

Przełączyć to znaczy: **1 i 2**
1 i 3
2 i 3

FAZY MONTAŻU

1) Znajdując się na wprost zespołu silnikowego, umieścić na dnie pojemnika tarczę odprowadzającą:



Tarcza odprowadzająca jest używana wyłącznie w przypadku tarcia i krojenia na drobno (kapusta, celer, marchew, ser, itp.).

STRONA A do góry (żebro do odprowadzania dolnego) do delikatnych warzyw lub owoców cytrusowych (pomidory, grzyby, itp.).

STRONA B do góry (żebro do odprowadzania górnego) do pozostałych owoców i warzyw.

2) Umieścić następnie wybraną tarczę tnącą:



a) **W przypadku tarczy tnącej na drobno, do krojenia w wiórki lub słupki:**

Ustawić tarczę na wale napędowym silnika. W celu upewnienia się, że jest ona poprawnie ustawiona, należy ją przekręcić w kierunku wskazówek zegara.

b) W przypadku wyposażenia do krojenia w kostki: siatka i tarcza tnąca na drobno do kostek.

Tarcze drobno tnące mogą być montowane z siatką do sałatki jarzynowej według następujących sposobów:

siatka do kostek tarcza tnąca na drobno	5x5 mm	8x8 mm	10x10 mm	14x14 mm	20x20 mm	25x25 mm
5 mm	•					
8 mm	•					
10 mm	•					
14 mm	•					
20 mm	•					
25 mm	•					

Sposoby oznaczone szarym kolorem mogą być dostarczone na zamówienie.

Ustawić siatkę do krojenia w kostki w pojemniku szatkownicy.

Upewnić się, że występ tarczy drobno tnącej jest poprawnie zamocowany w rowku zespołu silnikowego.



Następnie, docisnąć odpowiednią tarczę drobno tnącą (ostrze gładki) i przekręcić w kierunku wskazówek zegara w celu upewnienia się, że jest poprawnie ustawiona.



c) W przypadku wyposażenia do frytek:

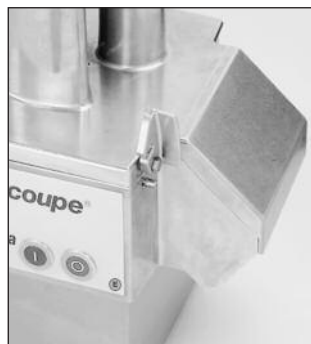
Wyposażenie to składa się z siatki do frytek i specjalnej tarczy tnącej na drobno.

Umieścić siatkę do frytek w pojemniku szatkownicy. Sprawdzić, czy jest ona poprawnie ustawiona, grzebień do frytek powinien znajdować się na poziomie otworu odprowadzającego.



Umocować następnie tarczę tnącą na drobno i przekręcić w kierunku wskazówek zegara w celu upewnienia się, że jest poprawnie ustawiona.

3) Ustawić głowicę szatkownicy na zespole silnikowym. Zacisk znajdujący się wtedy na wprost, po prawej stronie.



4) Umieścić trzpień blokady w miejscach znajdujących się w tylnej części zespołu silnikowego. Zablokować następnie pokrywę na zespole silnikowym za pomocą zacisku.

ZMIANA TARCZY :

1) Znajdując się na wprost zespołu silnikowego, odblokować prawą ręką aluminiowy zacisk służący do blokowania głowicy szatkownicy na zespole silnika.



Podnieść głowicę szatkownicy przechylając ją do tyłu w celu odsłonięcia pojemnika.

2) Zdjąć tarczę podnosząc ją od dołu za pomocą piasty lub ewentualnie przekręcić ją w kierunku odwrotnym do wskazówek zegara w celu jej odblokowania przekręcając tarczę odprowadzającą.

W przypadku wyposażenia do sałatki jarzynowej, zaleca się zdjąć jednocześnie zestaw siatki z tarczą. W celu ułatwienia tej operacji, można użyć tarczy odprowadzającej przekręcając ją.

3) W przypadku montowania wyposażenia do sałatki jarzynowej, zaleca się oczyścić wnętrze pojemnika za pomocą szmatki lub wilgotnej gąbki, a szczególnie oczyścić uskok na którym ustawia się siatkę.

Siatka powinna być zawsze dokładnie oczyszczona przed użyciem.

Nigdy nie wkładać miękkich produktów po produktach twardych bez uprzedniego dokładnego wyczyszczenia siatki.

4) Montować tarczę odprowadzającą, tarczę lub wyposażenie do sałatki jarzynowej według wskazówek podanych w paragrafie „fazy montażu” w punktach 1) i 2).

5) Zamknąć pokrywę szatkownicy i zablokować ją na zespole silnikowym za pomocą zacisku.

UŻYTKOWANIE I WYBÓR TARCZY

Szatkownica posiada dwa otwory wsadowe:

- **duży otwór wsadowy** umożliwiający krojenie takich warzyw jak kapusta, seler, itp.
- **otwór wsadowy z tubą** do obróbki długich warzyw gwarantuje jeszcze bardziej precyzyjne krojenie. Jakość krojenia jest optymalna w przypadku użycia tego otworu jako przewodnika krojenia.

ZASTOSOWANIE DUŻEGO OTWORU WSADOWEGO

- Podnieść przycisk i odsłonić wejście otworu wsadowego.
- Umieścić warzywa, aż do samej góry.
- Ustawić przycisk prostopadle do otworu wsadowego.
- Wcisnąć przycisk. Na przycisk należy naciskać jedynie w czasie krojenia warzyw. Siła nacisku zależy od sposobu krojenia, ale należy uważać, gdyż zbyt silny nacisk może spowodować zbędne przegrzanie urządzenia.
- Podczas krojenia kapusty, wskazane jest przekrojenie jej na dwie części i wyjęcie głąba w celu uniknięcia zbędnego wysiłku i zapewnienia lepszej jakości produktu końcowego.

ZASTOSOWANIE OTWORU WSADOWEGO Z TUBĄ

Umieścić warzywa, aż do samej góry otworu. Wcisnąć przycisk i przytrzymać, aż do całkowitego rozdrobnienia warzyw.

Przyciskać zawsze warzywa za pomocą popychacza w celu dokładnego krojenia.

PLASTRY	
E 0,8	kapusta
E 1	marchew / kapusta / ogórek / cebula / ziemniak / por
E 2/E 3	cytryna / marchew / grzyb / kapusta / ziemniak / ogórek / rzodkiewka / cebula / por / papryka
E 4/E 5	abakłazann / burak / marchew / grzyb / ogórek / papryka / chrzan / sałata / ziemniak / pomidor
E 8/E 10	abakłazann / ziemniak / rzodkiewka / marchew
E 14	ziemniak / rzodkiewka / marchew

PLASTRY FALISTE	
E 2	burak / ziemniak / marchew / rzodkiewka
E 3	burak / ziemniak / marchew / rzodkiewka
E 5	burak / ziemniak / marchew / rzodkiewka

WIÓRKI	
R 1,5	seler / ser
R 2	marchew / seler / ser
R 3	marchew
R 5	kapusta / ser
R 7	kapusta / ser
R 9	kapusta / ser
	Parmezan / czekolada
	Chrzan

SŁUPKI	
B 2x2	marchew / seler / ziemniak
B 2x4	marchew / burak / rzodkiewka / ziemniak
B 2x6	marchew / burak / rzodkiewka / ziemniak
B 4x4	abakłazann / burak / rzodkiewka / ziemniak
B 6x6	abakłazann / burak / céleri / rzodkiewka / ziemniak
B 8x8	seler / ziemniak

KOSTKI	
M 5x5	marchew / rzodkiewka / ogórek / seler
M 8x8	ziemniak / marchew / rzodkiewka / burak
M 10x10	ziemniak / marchew / rzodkiewka / burak / rzepa / cebula / jabłko
M 14x14	ziemniak / marchew / rzodkiewka / rzepa / seler
M 20x20	ziemniak / marchew / rzodkiewka / ananas / rzepa
M 25x25	ziemniak / rzodkiewka / rzepa / jabłko / melon / arbut

FRYTKI	
F 8x8	ziemniak
F 10x10	ziemniak

CZYSZCZENIE

U W A G A

Przed przystąpieniem do czyszczenia, należy przez ostrożność wyłączyć urządzenie z sieci (ryzyko porażenia prądem).

Po zdjęciu głowicy szatkownicy, wyjąć tarczę, a następnie ewentualnie siatkę i tarczę odprowadzającą.

Mycie w zmywarce nie jest wskazane, gdyż aluminium może czernieć. Zaleca się raczej mycie ręczne przy użyciu płynu do mycia naczyń, a następnie płukanie i suszenie.

W przypadku mycia w zmywarce, polecamy użycie specjalnego środka czyszczącego do aluminium.

Nigdy nie zanurzać zespołu silnikowego w wodzie. Czyścić przy pomocy wilgotnej szmatki lub gąbki.

U W A G A

Należy sprawdzić, czy używany detergent jest przystosowany do części z tworzywa sztucznego. Niektóre zbyt alkaliczne środki czyszczące np. o silnym stężeniu sody i amoniaku nie są przystosowane do niektórych tworzyw sztucznych i mogą je szybko zniszczyć.

KONSERWACJA

• OSTRZA, ZĘBY i TARKI

Ostrza tarczy drobno tnących, zęby tarczy do krojenia w słupki oraz tarki ulegają zużyciu i należy je okresowo wymieniać w celu zachowania tej samej jakości krojenia.

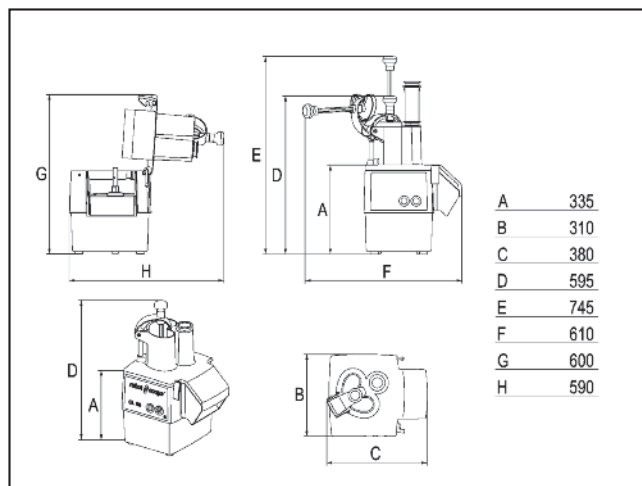
CHARAKTERYSTYKA TECHNICZNE

• WAGA

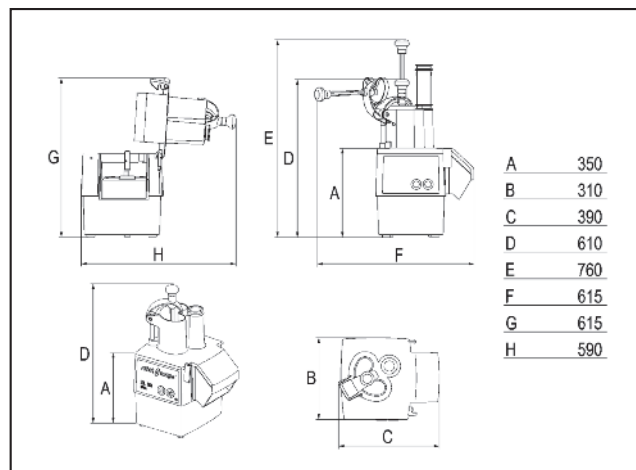
	Waga netto	Waga z opakowaniem
CL 50 E / CL 50 Ultra E z kompletnym wyposażeniem	15 kg	18 kg
Średnia waga tarczy	0,5 kg	0,6 kg

• WYMIARY (w mm)

CL 50 E



CL 50 Ultra E



• WYSOKOŚĆ USTAWIENIA

Zaleca się umieścić CL 50 / CL 50 Ultra na stabilnej płaszczyźnie w ten sposób, aby część dużego otworu wsadowego znajdowała się na wysokości od 1,20 m do 1,30 m.

• POZIOM HAŁASU

Poziom ciągły ciśnienia akustycznego podczas pracy na biegu jałowym CL 50 / CL 50 Ultra jest niższy od 70 dB_A.

• DANE ELEKTRYCZNE

Urządzenie jednofazowe

Silnik	Prędkość (obr/min.)	Moc (W)	Napięcie (A)
230 V/50Hz	375	550	5,7
240 V/50Hz	375	550	5,4
115 V/60Hz	450	550	12
220 V/60Hz	450	550	5,7

Urządzenie trójfazowe

Silnik	Prędkość (obr/min.)	Moc (W)	Napięcie (A)
400 V/50Hz	375	600	1,7
220 V/60Hz	450	600	3,7
380 V/60Hz	450	600	2,1

Urządzenie trójfazowe o podwójnej prędkości

Silnik	Prędkość (obr/min.)	Moc (W)	Napięcie (A)
400 V/50Hz	375 / 750	550	1,8 / 2,1

BEZPIECZEŃSTWO

Urządzenia CL 50 i CL 50 Ultra są wyposażone w magnetyczny system bezpieczeństwa powodujący zatrzymanie pracy silnika w chwili otwarcia głównego otworu wsadowego lub pokrywy, co uniemożliwia dostęp wszelkim narzędziom tnącym podczas pracy tych urządzeń.

W momencie otwarcia pokrywy cuttera, silnik zatrzymuje się.

W celu ponownego uruchomienia urządzenia, wystarczy zablokować pokrywę i wcisnąć przycisk Start.

Poza tym nasadka blokady pokrywy jest wyposażona w zabezpieczenie, które uniemożliwia funkcjonowanie urządzenia w przypadku niewłaściwego ustawienia pokrywy.



U W A G A

Noże użyte w tarczach szatkownicy i cutter/ wilk są bardzo ostre.

Modele CL 50/CL 50 Ultra są wyposażone w **zabezpieczenie termiczne**, które zatrzymuje automatycznie silnik w przypadku zbyt długiego funkcjonowania lub przeciążenia.

W tym przypadku, należy poczekać do ostudzenia urządzenia przed ponownym jego uruchomieniem.



DLA PRZYPOMNIENIA

Nigdy nie próbować usuwać systemów blokowania i systemów bezpieczeństwa.

Nigdy nie wkładać żadnych przedmiotów do pojemników roboczych w trakcie obróbki żywności.

Nigdy nie popychać składników ręką.

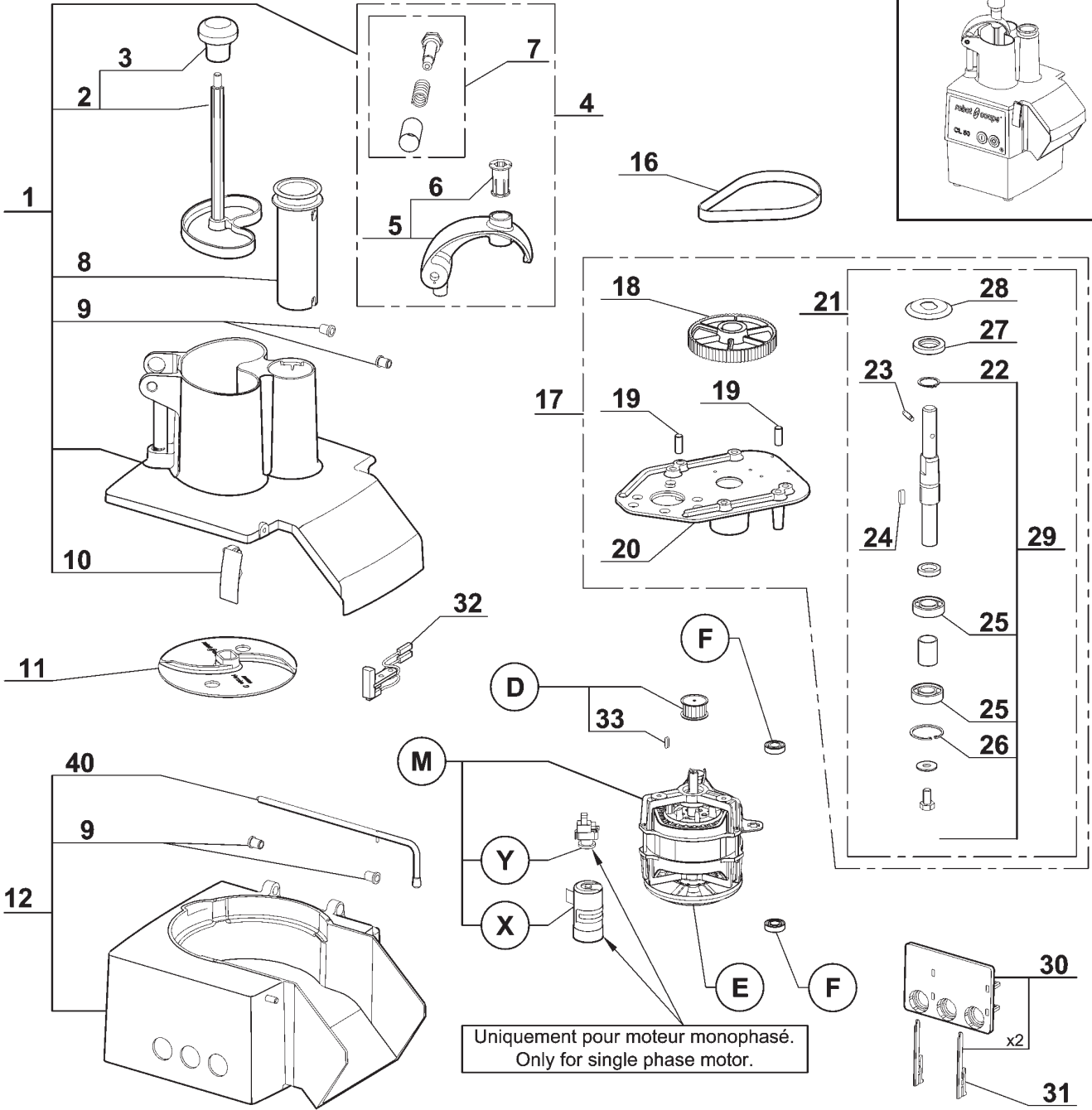
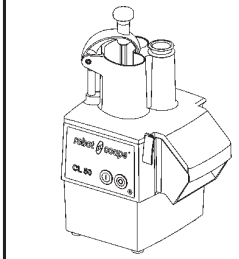
Nie przeciążać urządzenia.

Nigdy nie uruchamiać pustego urządzenia.

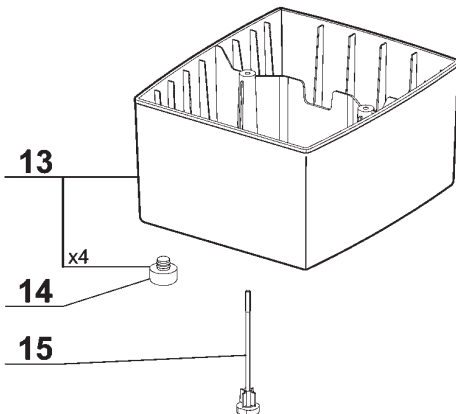
NORMY

APARATURA WYKONANA ZGODNIE Z:

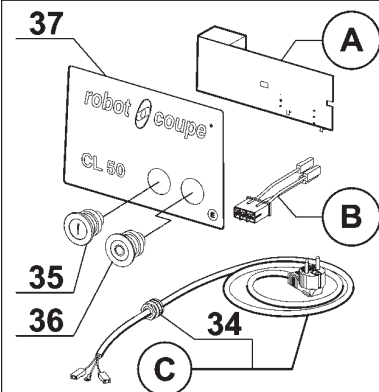
- Postanowieniami następujących dyrektyw europejskich i przystosowanego do nich prawodawstwa poszczególnych krajów członkowskich :
 - Dyrektywa "maszyny" z późniejszymi zmianami 98/37/CEE,
 - Dyrektywa "niskie napięcie" 73/23/CEE,
 - Dyrektywa "kompatybilność elektromagnetyczna" 89/336/CEE,
 - Dyrektywa "materiały i przedmioty przeznaczone do produktów spożywczych" 89/109/CEE,
 - Dyrektywa Komisja od 6 sierpień 2002 "materiały i przedmioty z tworzywa sztucznego przeznaczone do produktów spożywczych" 2002/72/CE.
- Postanowieniami następujących norm europejskich oraz norm stanowiących o środkach bezpieczeństwa i higieny :
 - EN 292 - 1 i 2: bezpieczeństwo maszyn - ogólne zasady koncepcji,
 - EN 60204 - 1, 1998 : bezpieczeństwo maszyn - wyposażenie elektryczne maszyn - reguły ogólne,
 - Dla szatkownic EN 1678.



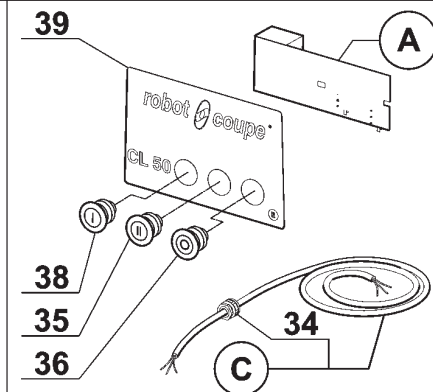
Uniquement pour moteur monophasé.
Only for single phase motor.



Pour modèle 1 vitesse (2 boutons).
For 1 speed model (2 knobs).



Pour modèle 2 vitesses "2V" (3 boutons).
For 2 speeds model "2V" (3 knobs).



<i>Index</i>	<i>Pièce / Part</i>	<i>Désignation</i>	<i>Description</i>
1	39 700	COUVERCLE COMPLET	COMPLETE LID
2	39 701	ENSEMBLE POUSSOIR	VEGETABLE PUSHER ASSEMBLY
3	117 452	POMMEAU	HANDDLE PUSHER
4	39 702	ENSEMBLE GUIDE POUSSOIR + AXE	PUSHER GUIDE + AXLE ASSEMBLY
5	39 703	ENSEMBLE GUIDE POUSSOIR	PUSHER GUIDE ASSEMBLY
6	100 638	BAGUE DE GUIDAGE	PUSHER GUIDING BUSCHING
7	39 704	ENSEMBLE AXE DE CHAPPE	GUIDE AXLE ASSEMBLY
8	118 324	POUSSOIR CAROTTES	CARROTS PUSHER
9	39 705	BAGUE EPAULEE (QTE=2)	SHOULDERED RINGS (QTY=2)
10	29 501	ENSEMBLE TAQUET D'ACCROCHAGE	LID LATCH ASSEMBLY
11	102 690	DISQUE EVACUATEUR	SLING PLATE
12	39 706	ENSEMBLE CUVE	BOWL ASSEMBLY
13	39 717	CAPOT PLASTIQUE	PLASTIC MOTOR ENCLOSURE
14	117 579	PIED	FOOT
15	118 387	VIS FIXATION SURMOULE	MOTOR ENCLOSURE SCREW
16	507 341	COURROIE HTD 450-5MX15	BELT HTD 450-5MX15
17	39 707	ENSEMBLE SUPPORT TRANSMISSION	MOTOR SUPPORT ASSEMBLY
18	105 529	POULIE RECEPTRICE	DRIVEN PULLEY
19	510 218	DOUILLE ELASTIQUE	LOCKING PIN
20	105 531	SUPPORT TRANSMISSION	MOTOR SUPPORT BRACKET
21	39 708	ENSEMBLE AXE RECEPTEUR	TRANSMISSION SHAFT ASSEMBLY
22	203 068	CIRCLIPS EXT 25	C-RING (25)
23	110 308	GOUPILLE ENTRAINEMENT	MOTOR SHAFT PIN
24	203 015	CLAVETTE 6X6X20	KEY 6X6X20
25	510 217	ROULEMENT 6004 2RS	BALL BEARING 6004 2RS
26	203 206	CIRCLIPS INT 42	C-RING (42)
27	501 678	BAGUE ETANCH 25x42x7	SHAFT SEAL 25X42X7
28	101 547	DEFLECTEUR	DEFLECTOR
29	39 709	ENSEMBLE ROULEMENTS	BALL BEARINGS ASSEMBLY
30	29 533	ENSEMBLE SUPPORT PLATINE	CONTROL BOARD SUPPORT ASSEMBLY
31	117 703	CLAVETTE FIXATION PLATINE	CONTROL BOARD FIXING KEY
32	29 451	ENSEMBLE INTERRUPTEUR DE SECURITE	SAFETY SWITCH ASSEMBLY
33	502 768	CLAVETTE MOTEUR 4X4X16	MOTOR SHAFT KEY 4X4X16
34	507 343	PRESSE ETOUPE	STRAIN RELIEF
35	502 170	BOUTON VERT I	GREEN KNOB I
36	502 169	BOUTON ROUGE	RED KNOB
37	403 993	PLAQUE FRONTALE 2 BOUTONS	FRONT PLATE (2 KNOBS)
38	503 268	BOUTON VERT II	GREEN KNOB II
39	403 989	PLAQUE FRONTALE 3 BOUTONS	FRONT PLATE (3 KNOBS)
40	100 703	TIGE DE CHARNIERE	HINGE PIN

Index	Désignation	Description
A	CARTE DE COMMANDE	CONTROL BOARD
B	FAISCEAU DE CONNEXION MOTEUR	MOTOR WIRING HARNESS
C	CABLE D'ALIMENTATION	POWER CORD
D	ENSEMBLE POULIE MOTRICE	DRIVING PULLEY ASSEMBLY
E	VENTILATEUR	FAN
F	ROULEMENT	BALL BEARING
M	MOTEUR	MOTOR
X	CONDENSATEUR DE DEMARRAGE	STARTING CAPACITOR
Y	RELAIS DEMARRAGE MOTEUR	MOTOR STARTING RELAY

Type	Voltage	A	B	C	D	E	F	M	X	Y	
T01	230/50/1 DK	102 481	29 599	503 683	29 530	118 512	600 457	3 114	600 018	500 289	
T02	230/50/1			507 026							
T03	230/50/1 CH			504 671							
T04	230/50/1 UK			507 029							
T05	240/50/1 Aust			507 028							
T06	220/60/1			507 026				3 172			504 674
T07	120/60/1			507 027				3 115			603 669
T08	400/50/3	102 479	29 600	515 570	29 532	106 025	501 270	303 228			
T09	220/60/3							303 226			
T10	380/60/3							303 227			
T11	400/50/3 2V	106 250		515 570	29 532	106 025	501 270	303 232			

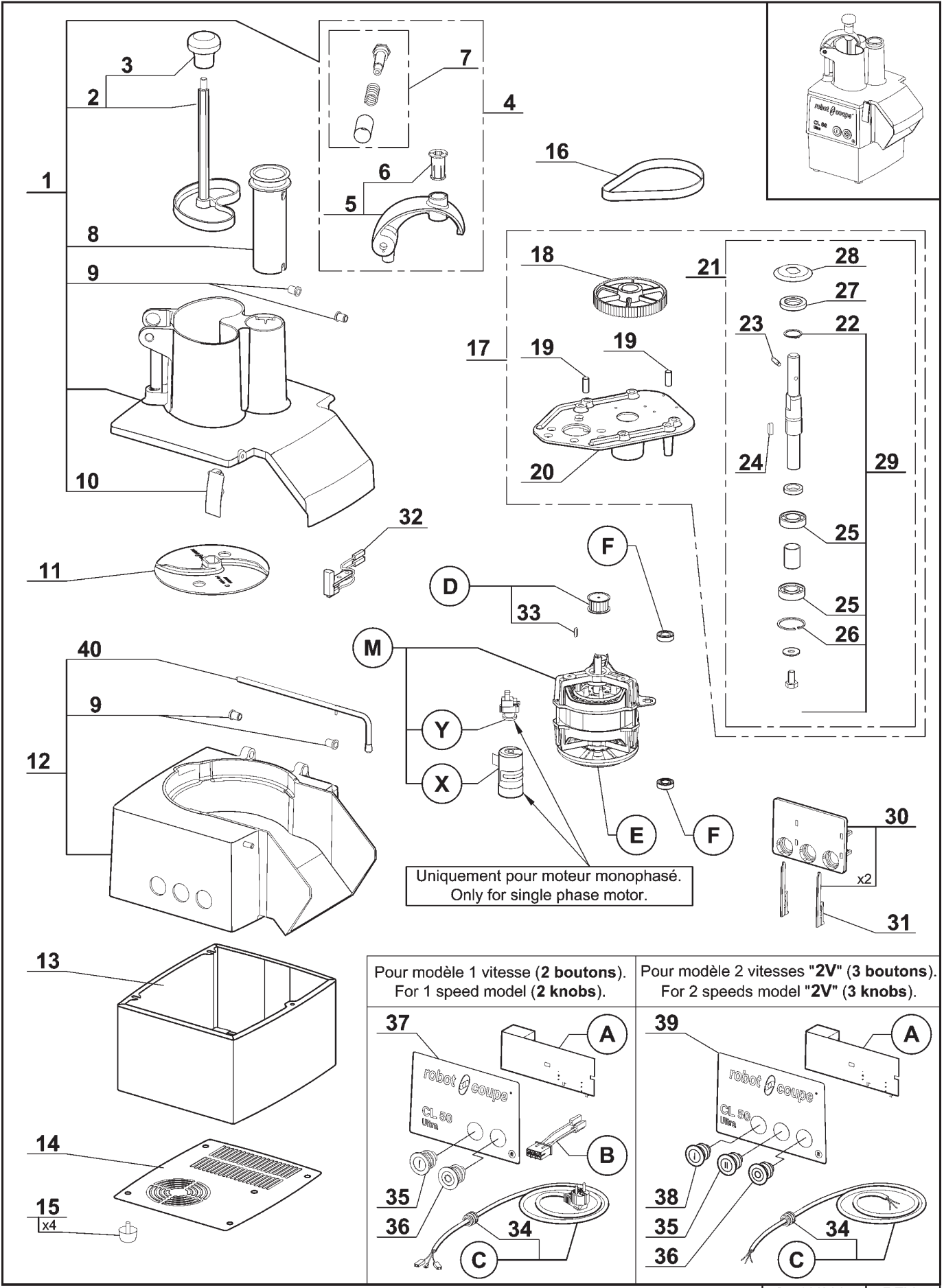
Exemple de recherche : Vous avez acheté un **CL50 E** dont la référence est : **1 972**.

Pour trouver les références des pièces identifiées sur le dessin par une lettre, chercher la référence de votre appareil dans le tableau ci-dessous et identifier son "**Type**" (ici T02), puis dans le tableau précédent, lire les références des pièces sur la ligne correspondante à ce "**Type**".

Research example : You have bought a **CL50 E** whose reference is : **1 972**.

To find the part numbers of the parts identified in the drawing by a letter, look for your machine reference in the table below and identify its "**Type**" (here T02), then in the above table, read the part numbers in the line corresponding to this "**Type**".

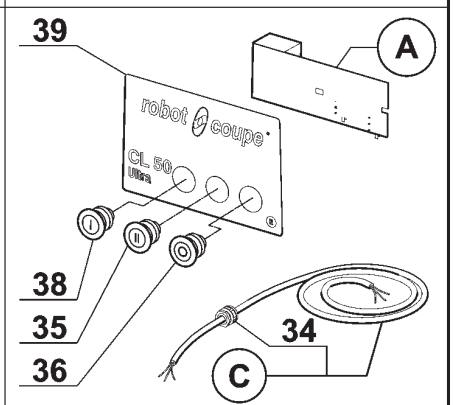
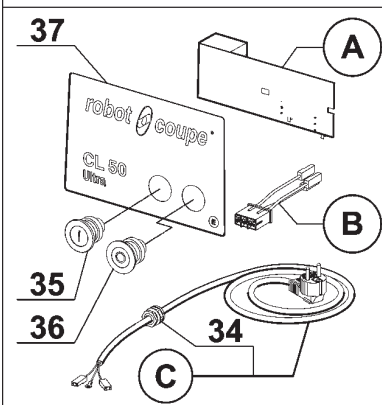
Type	Voltage	Machines								
T01	230/50/1 DK	24 439								
T02	230/50/1	24 440	1 970	1 971	1 972	1 973	1 974			
T03	230/50/1 CH	24 441								
T04	230/50/1 UK	24 442	1 975							
T05	240/50/1 Aust	24 443								
T06	220/60/1	24 445								
T07	120/60/1	24 444								
T08	400/50/3	24 446	1 976	1 977	1 978	1 979	1 980			
T09	220/60/3	24 447								
T10	380/60/3	24 448								
T11	400/50/3 2V	24 449								



Uniquement pour moteur monophasé.
Only for single phase motor.

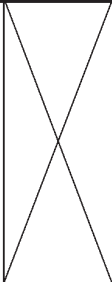
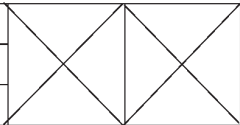


Pour modèle 1 vitesse (2 boutons).
For 1 speed model (2 knobs).

Pour modèle 2 vitesses "2V" (3 boutons).
For 2 speeds model "2V" (3 knobs).



<i>Index</i>	<i>Pièce / Part</i>	<i>Désignation</i>	<i>Description</i>
1	39 700	COUVERCLE COMPLET	COMPLETE LID
2	39 701	ENSEMBLE POUSSOIR	VEGETABLE PUSHER ASSEMBLY
3	117 452	POMMEAU	HANDDLE PUSHER
4	39 702	ENSEMBLE GUIDE POUSSOIR + AXE	PUSHER GUIDE + AXLE ASSEMBLY
5	39 703	ENSEMBLE GUIDE POUSSOIR	PUSHER GUIDE ASSEMBLY
6	100 638	BAGUE DE GUIDAGE	PUSHER GUIDING BUSCHING
7	39 704	ENSEMBLE AXE DE CHAPPE	GUIDE AXLE ASSEMBLY
8	118 324	POUSSOIR CAROTTES	CARROTS PUSHER
9	39 705	BAGUE EPAULEE (QTE=2)	SHOULDERED RINGS (QTY=2)
10	29 501	ENSEMBLE TAQUET D'ACCROCHAGE	LID LATCH ASSEMBLY
11	102 690	DISQUE EVACUATEUR	SLING PLATE
12	39 706	ENSEMBLE CUVE	BOWL ASSEMBLY
13	117 686	CAPOT INOX	STAINLESS STEEL MOTOR ENCLOSURE
14	117 687	PLAQUE DE FOND	BOTTOM PLATE
15	500 247	PIED	FOOT
16	507 341	COURROIE HTD 450-5MX15	BELT HTD 450-5MX15
17	39 707	ENSEMBLE SUPPORT TRANSMISSION	MOTOR SUPPORT ASSEMBLY
18	105 529	POULIE RECEPTRICE	DRIVEN PULLEY
19	510 218	DOUILLE ELASTIQUE	LOCKING PIN
20	105 531	SUPPORT TRANSMISSION	MOTOR SUPPORT BRACKET
21	39 708	ENSEMBLE AXE RECEPTEUR	TRANSMISSION SHAFT ASSEMBLY
22	203 068	CIRCLIPS EXT 25	C-RING (25)
23	110 308	GOUPILLE ENTRAINEMENT	MOTOR SHAFT PIN
24	203 015	CLAVETTE 6X6X20	KEY 6X6X20
25	510 217	ROULEMENT 6004 2RS	BALL BEARING 6004 2RS
26	203 206	CIRCLIPS INT 42	C-RING (42)
27	501 678	BAGUE ETANCH 25x42x7	SHAFT SEAL 25X42X7
28	101 547	DEFLECTEUR	DEFLECTOR
29	39 709	ENSEMBLE ROULEMENTS	BALL BEARINGS ASSEMBLY
30	29 533	ENSEMBLE SUPPORT PLATINE	CONTROL BOARD SUPPORT ASSEMBLY
31	117 703	CLAVETTE FIXATION PLATINE	CONTROL BOARD FIXING KEY
32	29 451	ENSEMBLE INTERRUPTEUR DE SECURITE	SAFETY SWITCH ASSEMBLY
33	502 768	CLAVETTE MOTEUR 4X4X16	MOTOR SHAFT KEY 4X4X16
34	507 343	PRESSE ETOUPE	STRAIN RELIEF
35	502 170	BOUTON VERT I	GREEN KNOB I
36	502 169	BOUTON ROUGE	RED KNOB
37	403 993	PLAQUE FRONTALE 2 BOUTONS	FRONT PLATE (2 KNOBS)
38	503 268	BOUTON VERT II	GREEN KNOB II
39	403 989	PLAQUE FRONTALE 3 BOUTONS	FRONT PLATE (3 KNOBS)
40	100 703	TIGE DE CHARNIERE	HINGE PIN

Index	Désignation	Description
A	CARTE DE COMMANDE	CONTROL BOARD
B	FAISCEAU DE CONNEXION MOTEUR	MOTOR WIRING HARNESS
C	CABLE D'ALIMENTATION	POWER CORD
D	ENSEMBLE POULIE MOTRICE	DRIVING PULLEY ASSEMBLY
E	VENTILATEUR	FAN
F	ROULEMENT	BALL BEARING
M	MOTEUR	MOTOR
X	CONDENSATEUR DE DEMARRAGE	STARTING CAPACITOR
Y	RELAIS DEMARRAGE MOTEUR	MOTOR STARTING RELAY

Type	Voltage	A	B	C	D	E	F	M	X	Y	
T01	230/50/1 DK	102 481		503 683	29 530	118 512	600 457	3 114	600 018	500 289	
T02	230/50/1			507 026							
T03	230/50/1 CH			504 671							
T04	230/50/1 UK			507 029				3 172			504 674
T05	240/50/1 Aust			507 028							
T06	220/60/1			507 026							
T07	120/60/1			507 027				3 115			603 669
T08	400/50/3	102 479	29 600	515 570	29 532	106 025	501 270	303 080			
T09	220/60/3							303 077			
T10	380/60/3							303 078			
T11	400/50/3 2V	106 250		515 570	29 532	106 025	501 270	303 232			

Exemple de recherche : Vous avez acheté un **CL50 E Ultra** dont la référence est : **1 986**.

Pour trouver les références des pièces identifiées sur le dessin par une lettre, chercher la référence de votre appareil dans le tableau ci-dessous et identifier son "**Type**" (ici T01), puis dans le tableau précédent, lire les références des pièces sur la ligne correspondante à ce "**Type**".

Research example : You have bought a **CL50 E Ultra** whose reference is : **1 986**.

To find the part numbers of the parts identified in the drawing by a letter, look for your machine reference in the table below and identify its "**Type**" (here T01), then in the above table, read the part numbers in the line corresponding to this "**Type**".

Type	Voltage	Machines								
T01	230/50/1	24 465	1 986	1 987	1 988					
T02	230/50/1 DK	24 466								
T03	230/50/1 Turq	24 467								
T04	230/50/1 CH	24 468								
T05	240/50/1 Aust	24 469								
T06	230/50/1 UK	24 470	1 989							
T07	220/60/1	24 471								
T08	120/60/1	24 472								
T09	400/50/3	24 473	1 990	1 991	1 992	1 993	1 994			
T10	220/60/3	24 474								
T11	380/60/3	24 475								
T12	400/50/3 2V	24 476								

CL50E - CL50E Ultra - CL50 Gourmet A 120V/60Hz - 220V/60Hz - 230V/50Hz 1~

SCHEMA ELECTRIQUE

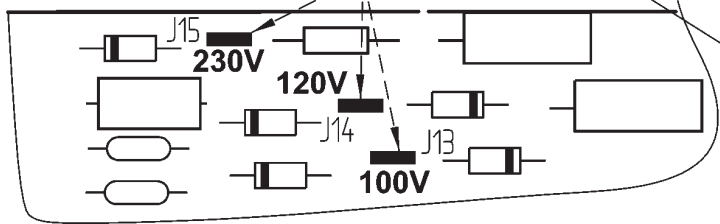
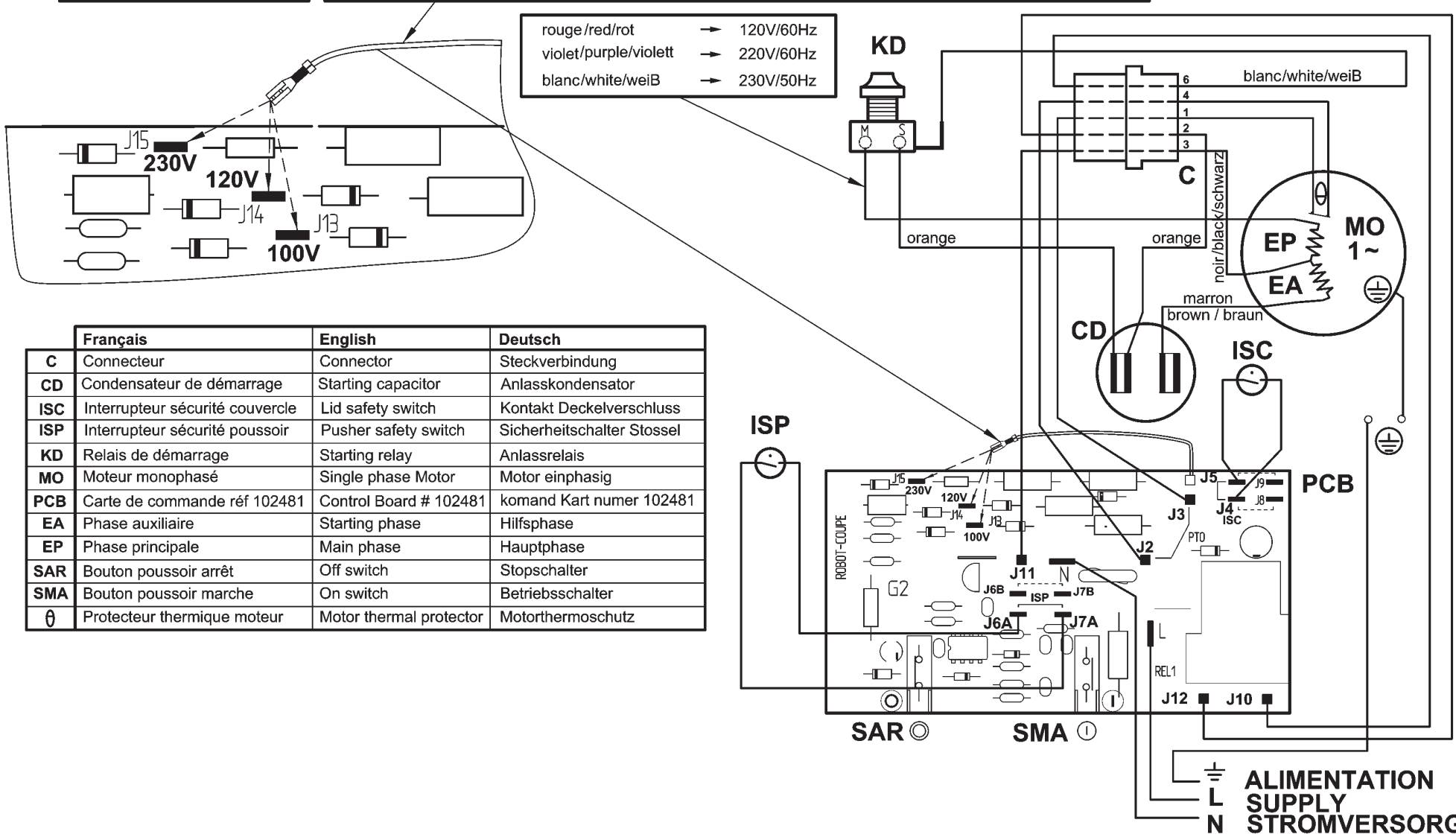
ELECTRIC DIAGRAM

ELEKTRISCHES SCHALTBILD

Important
Précautions
Wichtiger Hinweis

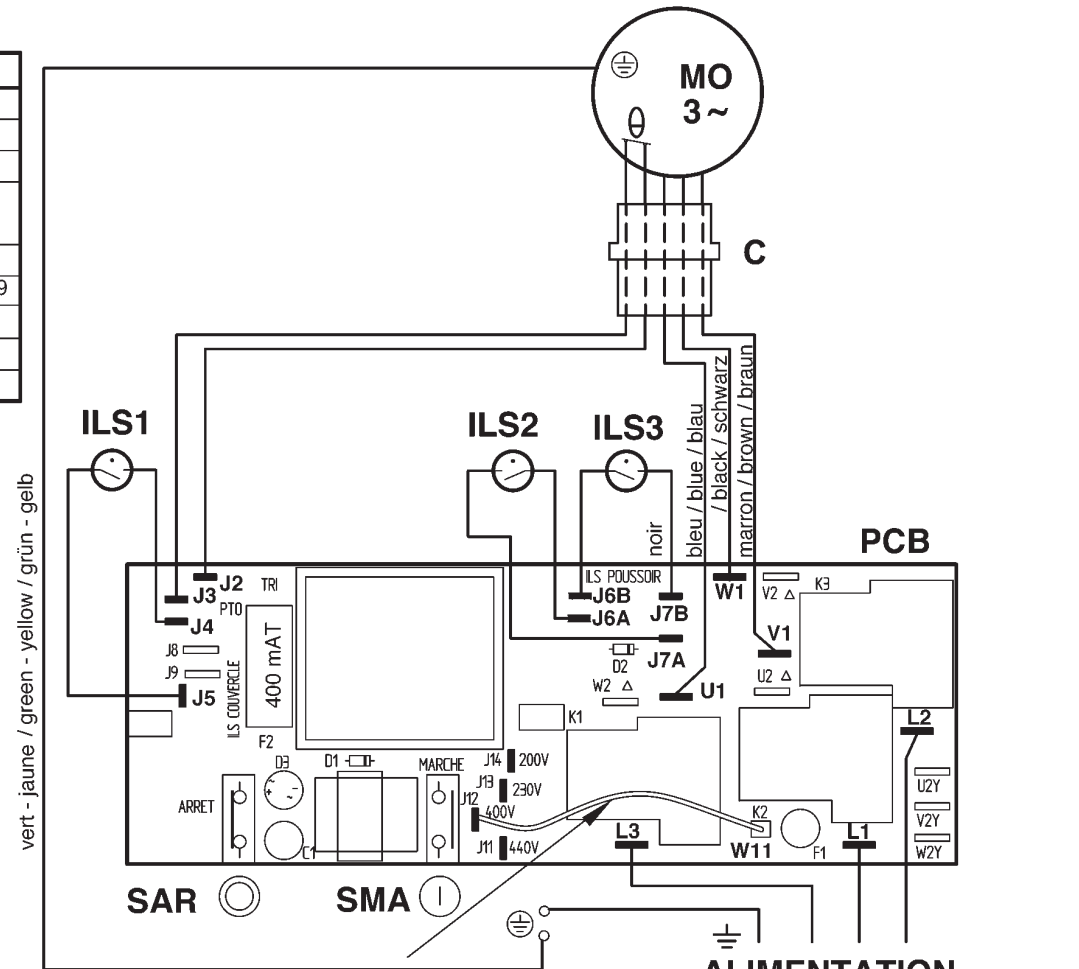
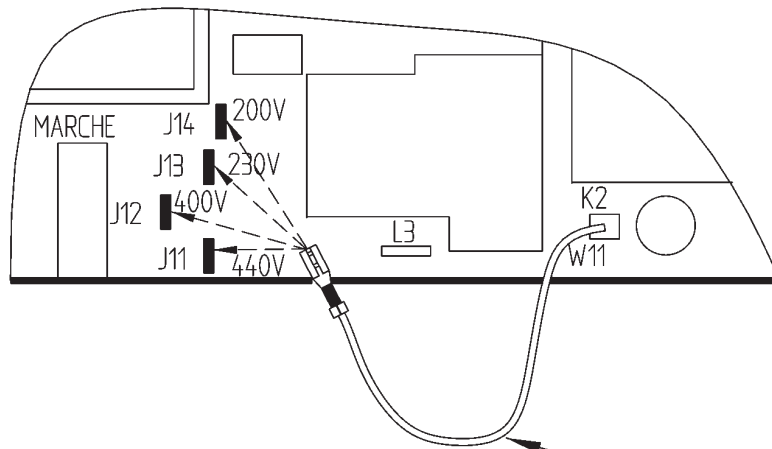
Vérifier que le fil d'adaptation à la tension de votre réseau est correctement positionné .
Check that the wire which allows the adaptation to the supply voltage is on the right terminal .
Unbedingt prüfen, ob der Draht zur Anpassung an die Spannung Ihres Stromnetzes korrekt positioniert ist .

rouge/red/rot → 120V/60Hz
violet/purple/violett → 220V/60Hz
blanc/white/weiß → 230V/50Hz



	Français	English	Deutsch
C	Connecteur	Connector	Steckverbindung
CD	Condensateur de démarrage	Starting capacitor	Anlasskondensator
ISC	Interrupteur sécurité couvercle	Lid safety switch	Kontakt Deckelverschluss
ISP	Interrupteur sécurité poussoir	Pusher safety switch	Sicherheitsschalter Stosel
KD	Relais de démarrage	Starting relay	Anlassrelais
MO	Moteur monophasé	Single phase Motor	Motor einphasig
PCB	Carte de commande réf 102481	Control Board # 102481	komand Kart numer 102481
EA	Phase auxiliaire	Starting phase	Hilfsphase
EP	Phase principale	Main phase	Hauptphase
SAR	Bouton poussoir arrêt	Off switch	Stopschalter
SMA	Bouton poussoir marche	On switch	Betriebsschalter
θ	Protecteur thermique moteur	Motor thermal protector	Motorthermoschutz

	Français	English	Deutsch
C	Connecteur	Connector	Steckverbindung
ILS1	Interrupteur sécurité couvercle	Lid safety switch	Kontakt Deckelverschluss
ILS2	Interrupteur sécurité poussoir	Pusher safety switch	Sicherheitsschalter Stosel
ILS3	Interrupteur de sécurité poussoir Uniquement CL55D	Pusher safety switch Only CL55D	Sicherheitsschalter Stosel Nur BloB CL55D
MO	Moteur monophasé	Single phase Motor	Motor einphasig
PCB	Carte de commande n° 102479	Control Board # 102479	komand Kart numer 102479
SAR	Bouton poussoir arrêt	Off switch	Stopschalter
SMA	Bouton poussoir marche	On switch	Betriebsschalter
θ	Protecteur thermique moteur	Motor thermal protector	Motorthermoschutz



vert - jaune / green - yellow / grün - gelb

**ALIMENTATION
 SUPPLY
 STROMVERSORGUNG**

Tension d'alimentation Supply voltage Stromspannung	Connexion Terminal Anschluss
200 V	200 (J14)
220 -> 240 V	230 (J13)
380 -> 415 V	400 (J12)
440 V	440 (J11)

**Important
 Précautions
 Wichtiger Hinweis**

Vérifier que le fil d'adaptation à la tension de votre réseau est correctement positionné (voir tableau ci-contre).
 Check that the wire which allows the adaptation to the supply voltage is on the right terminal (table in the margin).
 Unbedingt prüfen, ob der Draht zur Anpassung an die Spannung Ihres Stromnetzes korrekt positioniert ist (Tafelgegenüber).



robot coupe®

MADE IN FRANCE BY ROBOT-COUPÉ s.n.c.

Export Department

Tel. : + 33 1 43 98 88 33 - Fax : + 33 1 43 74 36 26

48, rue des Vignerons - BP 157

94305 Vincennes Cedex - France

<http://www.robot-coupe.com> - email : international@robot-coupe.com

Producent zastrzega sobie prawo do zmiany, w każdej chwili i bez ostrzeżenia, parametrów technicznych proponowanego urządzenia.

Informacje podane w niniejszym dokumencie nie są zobowiązujące i mogą być zmienione w każdym momencie.

© Wszystkie prawa zastrzeżone we wszystkich krajach świata przez Robot-Coupe Sp.J